

Technische fiche :

# **MT 933 EASY**

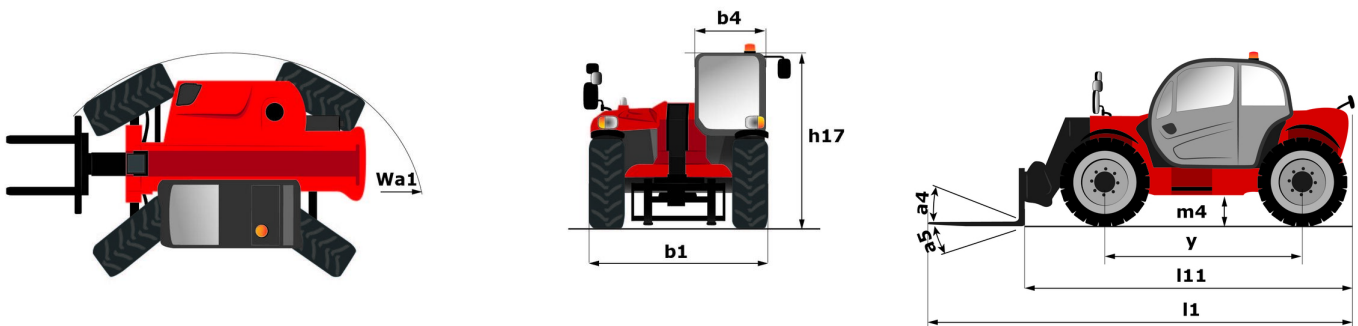
---



 **MANITOU**  
HANDLING YOUR WORLD

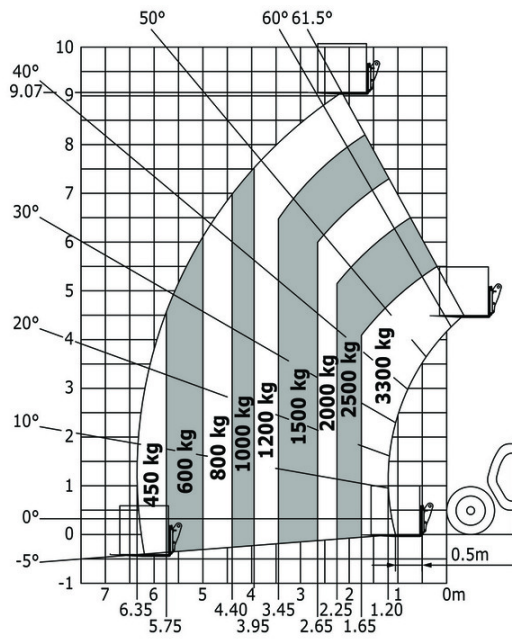
Hoedanigheid		Metrisch	Imperiaal
Max. capaciteit		3300 kg	7275 lb
Max. hijshoogte		9.07 m	29 ft 9 in
Max. bereik		6.35 m	20 ft 10 in
Lostrekkracht aan de bak		5770 daN	5770 daN
Gewicht en afmetingen			
Totale lengte aan het schutbord	l11	4.68 m	15 ft 4 in
Lengte tot voorzijde van de vorken	l2	4.68 m	15 ft 4 in
Totale breedte	b1	2.33 m	7 ft 8 in
Totale hoogte	h17	2.30 m	7 ft 7 in
Wielbasis (y)	y	2.81 m	9 ft 3 in
Bodemvrijheid machine	m4	0.45 m	1 ft 6 in
Totale breedte cabine	b4	0.89 m	2 ft 11 in
Graafhoek	a4	12 °	12 °
Storhoek	a5	114 °	114 °
Draaistraal (buitenkant wielen)	Wa1	3.80 m	12 ft 6 in
Leeg gewicht		7145 kg	15752 lb
Gewicht		7145 kg	15752 lb
Uitrusting banden		Opblaasbaar	Opblaasbaar
Modellen banden		Alliance 400/80 - 24 - 162A8	Alliance 400/80 - 24 - 162A8
Lengte vorken / Breedte vorken / Vorkgedeelte	l / e / s	1200 mm x 125 mm / 45 mm	47 in x 5 in / 2 in
Prestatie			
Heffen		8.90 s	8.90 s
Verlagen		5.70 s	5.70 s
Uitschuiven uitschuifbare arm		14.60 s	14.60 s
Intrekken uitschuifbare arm		8.80 s	8.80 s
Graven		3.30 s	3.30 s
Storten		3.10 s	3.10 s
Motor			
Merk		Deutz	Deutz
Motomom		Stage V / Tier 4 final	Stage V / Tier 4 final
Motomodel		TD 3.6 L	TD 3.6 L
Aantal cilinders / Capaciteit van cilinders		4 - 3621 cm <sup>3</sup>	4 - 221 in <sup>3</sup>
I.C. Motorvermogen - Vermogen (kW)		75 Hp / 55 kW	75 Hp / 55 kW
Max. koppel / Motorkoppel		340 Nm @ 1600 rpm	251 ft/lbs @ 1600 rpm
Trekkracht		7320 daN	7320 daN
Transmissie			
Type		Koppelvormer	Koppelvormer
Aantal versnellingen (vooruit / achteruit)		4 / 4	4 / 4
Max. travel speed		24.90 km/h	15 mi/h
Handrem		Handmatig	Handmatig
Bedrijfsrem		Oil-immersed multi-discs braking on front & rear axles	Oil-immersed multi-discs braking on front & rear axles
Hydraulisch			
Pomptype		Tandwielpompe	Tandwielpompe
Hydraulisch debiet / Hydraulische druk		92.70 l/min-260 bar	24 US gpm-3771 PSI
Tankinhoud			
Motorolie		10 l	3 US gal
Hydraulische olie		128 l	34 US gal
Inhoud brandstoftank		120 l	32 US gal
Geluid en trillingen			
Lawaai op de bestuurdersplaats (LpA)		79 dB	79 dB
Lawaai in de omgeving (Lwa)		104 dB	104 dB
Trillingen op het geheel handen/armen		< 2.50 m/s <sup>2</sup>	< 2.50 m/s <sup>2</sup>
Diverse			
Stuurwielen (voor / achter)		2 / 2	2 / 2
Aandrijfwielen (voor / achter)		2 / 2	2 / 2
Veiligheid / Veiligheid cabinehomologatie		Standard EN 15000 / ROPS - FOPS cab (level 2)	Standard EN 15000 / ROPS - FOPS cab (level 2)
Commando's		JSM	JSM

## MT 933 Easy - Tekening met afmetingen

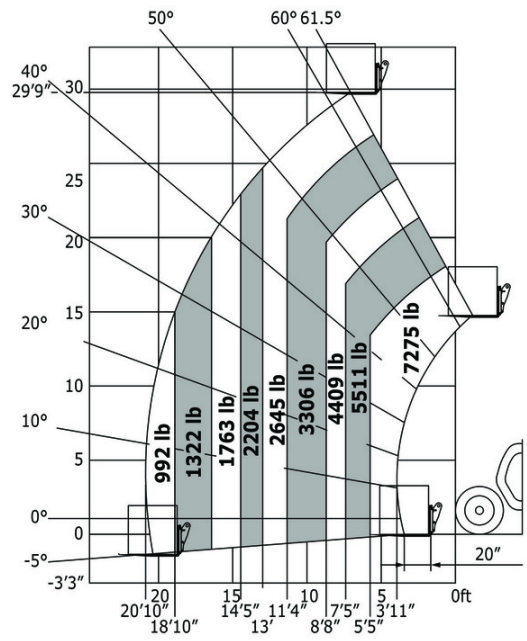


# MT 933 Easy - Lastendiagram

Machine op banden met vorken



Machine op banden met vorken





 **MANITOU**  
**HANDLING YOUR WORLD**

**Hoofdkantoor**

B.P. 249 - 430 rue de l'Aubinière

44150 Ancenis Cedex - Frankrijk

Tel.: 00 33 (0)2 40 09 10 11 - Fax: 00 33 (0)2 40 09 10 97

[www.manitou.com](http://www.manitou.com)



Deze brochure beschrijft versies en configuratie-opties voor Manitou-producten die met verschillende apparatuur kunnen worden uitgerust. De uitrusting die in deze brochure wordt beschreven, kan standaard, optioneel of niet leverbaar zijn, afhankelijk van de uitvoering. Manitou behoudt zich het recht voor om de weergegeven en beschreven specificaties op elk moment en zonder kennisgeving vooraf te wijzigen. De fabrikant is niet aansprakelijk voor de gegeven specificaties. Neem voor meer informatie contact op met uw Manitou-dealer. Niet-contractueel document. De productbeschrijvingen kunnen afwijken van de werkelijke producten. De lijst met specificaties is niet allesomvattend. De logo's en visuele identiteit van het bedrijf zijn eigendom van Manitou en mogen niet zonder toestemming worden gebruikt. Alle rechten voorbehouden. De foto's en diagrammen in deze brochure zijn uitsluitend bedoeld voor raadpleging en informatie.

MANITOU BF SA - Naamloze vennootschap met raad van bestuur - Aandeelkapitaal: 39.668.399 euro - 857 802 508 RCS Nantes